



ФЕДЕРАЛЬНОЕ АГЕНТСТВО
ПО ТЕХНИЧЕСКОМУ РЕГУЛИРОВАНИЮ И МЕТРОЛОГИИ

СВИДЕТЕЛЬСТВО

об утверждении типа средств измерений

ОС.С.27.004.А № 77376

Срок действия до 29 мая 2025 г.

НАИМЕНОВАНИЕ ТИПА СРЕДСТВ ИЗМЕРЕНИЙ
Угольники поверочные 90° торговой марки "Калиброн"

ИЗГОТОВИТЕЛЬ
Guilin Measuring & Cutting Tool Co. Ltd., КНР

РЕГИСТРАЦИОННЫЙ № 78345-20

ДОКУМЕНТ НА ПОВЕРКУ
МП 203-9-2020

ИНТЕРВАЛ МЕЖДУ ПОВЕРКАМИ 1 год

Тип средств измерений утвержден приказом Федерального агентства по техническому регулированию и метрологии от 29 мая 2020 г. № 994

Описание типа средств измерений является обязательным приложением к настоящему свидетельству.

Заместитель Руководителя
Федерального агентства



А.В.Кулешов

"....." 2020 г.

Серия СИ

№ 044481

ОПИСАНИЕ ТИПА СРЕДСТВА ИЗМЕРЕНИЙ

Угольники поверочные 90° торговой марки «Калиброн»

Назначение средства измерений

Угольники поверочные 90° торговой марки «Калиброн» (далее по тексту – угольники) предназначены для измерений отклонений от перпендикулярности взаимного расположения поверхностей деталей.

Описание средства измерений

Принцип действия угольников основан на сравнении просвета между измерительными поверхностями угольника и контролируемым взаимно-перпендикулярным расположением плоскостей детали с «образцом просвета».

Угольники представляют собой стальное изделие с термической и механической обработкой.

Угольники поверочные изготавливаются следующих типов:

- УЛП – лекальные плоские;
- УП – слесарные плоские;
- УШ – слесарные с широким основанием.

Угольники типа УЛП изготавливаются в исполнениях 0 и 1, угольники типов УП и УШ – в исполнениях 1 и 2, отличающиеся между собой допусками перпендикулярности, параллельности, плоскостности и прямолинейности, а также параметром шероховатости для измерительных и опорных поверхностей.

Угольники типа УШ изготавливаются в моделях 1 и 2, отличающиеся между собой общим видом.

Общий вид и обозначение условных размеров угольников представлены на рисунках 1-3.

Пломбирование угольников от несанкционированного доступа не предусмотрено.

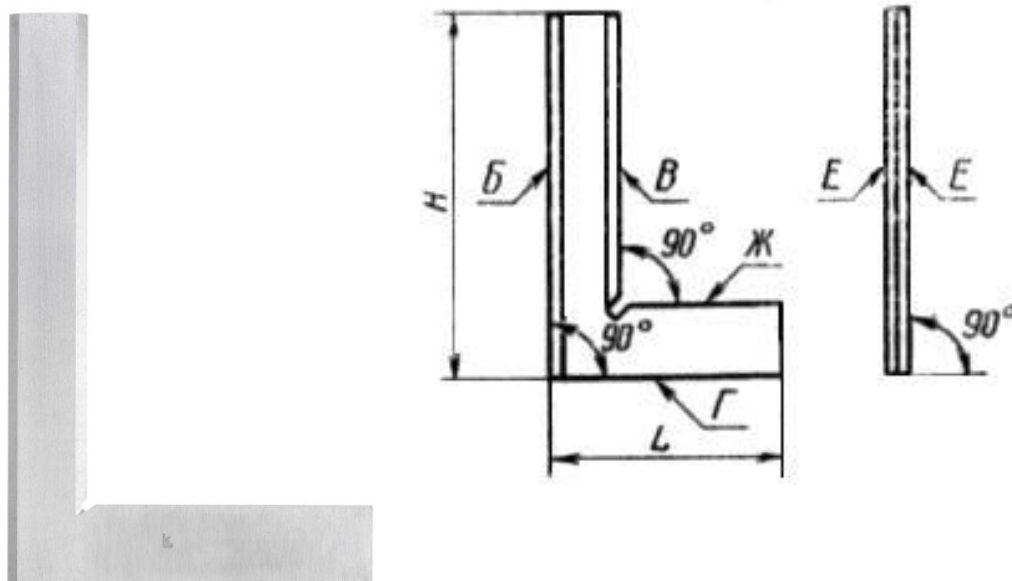


Рисунок 1 – Общий вид угольников типа УЛП и обозначение условных размеров

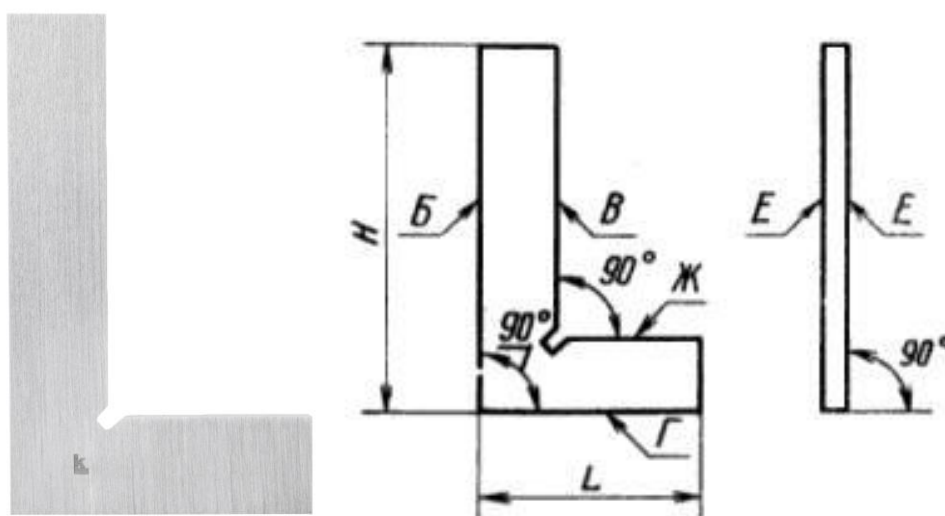


Рисунок 2 – Общий вид угольников типа УП и обозначение условных размеров

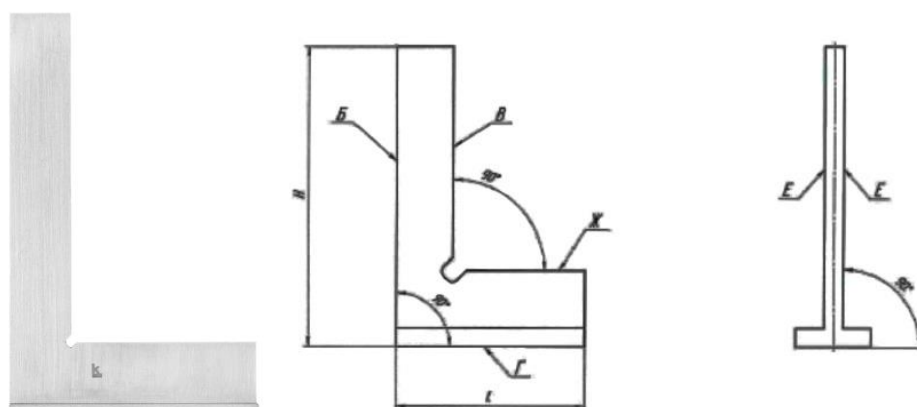


Рисунок 3 – Общий вид угольников типа УШ модель 1 и обозначение условных размеров

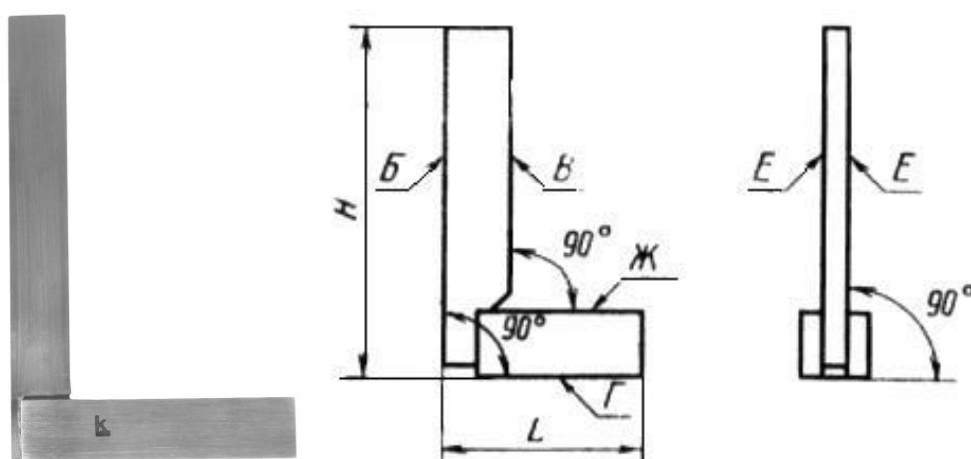


Рисунок 4 – Общий вид угольников типа УШ модель 2 и обозначение условных размеров

Программное обеспечение
отсутствует.

Метрологические и технические характеристики

Таблица 1 – Основные размеры угольников

Тип	<i>H</i> , мм	<i>L</i> , мм
УЛП	40	28
УЛП; УП; УШ	50	40
	60	40
	75	50
	100	70
	100	60
	150	100
	160	100
	200	130
	250	160
	250	165
	300	200
УП; УШ	300	175
	400	250
	500	250
	500	330
	630	400
	750	375
	750	500
	1000	500
	1000	660
	1500	750
	1500	1000
УШ	1000	630
	1600	1000

Таблица 2 – Исполнение угольников

Тип	Исполнение
УЛП	0; 1
УП; УШ	1; 2

Таблица 3 – Допуск перпендикулярности измерительных поверхностей *B* и *B* к опорным поверхностям *Г* и *Ж* для угольников всех типов на длине *H*

<i>H</i> , мм	Допуск перпендикулярности, мкм, для исполнений		
	0	1	2
40	2,5	5,0	-
50	2,5	5,0	24,0
60	2,5	5,0	26,0
75	3,0	6,0	28,0
100	3,0	6,0	30,0
150	3,5	7,0	35,0

Продолжение таблицы 3

<i>H</i> , мм	Допуск перпендикулярности, мкм, для исполнений		
	0	1	2
160	3,5	7,0	35,0
200	4,0	9,0	40,0
250	4,5	9,0	45,0
300	5,0	10,0	50,0
400	-	12,0	60,0
500	-	14,0	70,0
630	-	16,0	80,0
750	-	18,0	85,0
1000	-	20,0	120,0
1500	-	60,0	150,0
1600	-	90,0	160,0

Примечание: Для угольников типа УЛП допуск перпендикулярности выдержан в пределах угла поворота угольника в плоскости опорной поверхности на $\pm 15^\circ$ от среднего положения

Таблица 4 – Допуск плоскостности измерительных поверхностей *B* и *B*, а также допуски плоскостности и параллельности опорных поверхностей *Г* и *Ж* на длине *H* угольников типов УП и УШ

<i>H</i> , мм	Допуск, мкм					
	плоскостности измерительных поверхностей <i>B</i> и <i>B</i>		плоскостности опорных поверхностей <i>Г</i> и <i>Ж</i>		параллельности опорных поверхностей <i>Г</i> и <i>Ж</i>	
	для исполнений					
	1	2	1	2	1	2
50	2,0	8,0	2,5	10,0	5,0	15,0
60	2,0	8,0	2,5	10,0	5,0	15,0
75	2,0	8,0	2,5	10,0	6,0	15,0
100	2,0	8,0	2,5	10,0	6,0	18,0
150	3,0	12,0	4,0	16,0	7,0	21,0
160	3,0	12,0	4,0	16,0	7,0	21,0
200	3,0	12,0	4,0	16,0	9,0	27,0
250	3,0	12,0	4,0	16,0	9,0	27,0
300	5,0	20,0	6,0	24,0	12,0	32,0
400	5,0	20,0	6,0	24,0	12,0	32,0
500	6,0	24,0	6,0	32,0	16,0	45,0
630	6,0	24,0	8,0	32,0	16,0	45,0
750	8,0	40,0	8,0	48,0	24,0	60,0
1000	10,0	40,0	12,0	48,0	24,0	60,0
1500	18,0	60,0	20,0	72,0	35,0	90,0
1600	20,0	60,0	30,0	72,0	40,0	100,0

Таблица 5 – Допуск прямолинейности измерительных поверхностей *B* и *B* на длине *H*, а также допуски плоскостности и параллельности опорных поверхностей *Г* и *Ж* на длине *H* угольников типа УЛП

<i>H</i> , мм	Допуск, мкм					
	прямолинейности измерительных поверхностей <i>B</i> и <i>B</i>		плоскостности опорных поверхностей <i>Г</i> и <i>Ж</i>		параллельности опорных поверхностей <i>Г</i> и <i>Ж</i>	
	для исполнений					
	0	1	0	1	0	1
40	1,0	3,0	1,5	4,0	2,5	7,0
50	1,0	3,0	1,5	4,0	2,5	7,0
60	1,0	3,0	1,5	4,0	2,5	7,0
75	1,0	3,0	1,5	4,0	3,0	8,0
100	1,0	3,0	1,5	4,0	3,0	8,0
150	1,5	4,0	2,0	6,0	3,5	9,0
160	1,5	4,0	2,0	6,0	3,5	9,0
200	1,5	4,0	2,0	6,0	4,5	10,0
250	1,5	4,0	2,0	6,0	4,5	10,0
300	2,0	5,0	3,0	7,0	5,0	11,0

Примечание: Допуск прямолинейности измерительных поверхностей *B* и *B* выдержан в пределах угла поворота угольника в плоскости опорной поверхности на $\pm 15^\circ$ от среднего положения

Таблица 6 – Допуск перпендикулярности боковых поверхностей *E* угольников типов УП и УШ к опорной поверхности *Г*

<i>H</i> , мм	Допуск перпендикулярности боковых поверхностей <i>E</i> к опорной поверхности <i>Г</i> , мкм, для исполнений	
	1	2
50	40	150
60	40	155
75	45	155
100	50	200
150	55	200
160	60	250
200	70	250
250	80	320
300	90	400
400	100	400
500	115	500
630	125	500
750	150	600
1000	160	600
1500	180	700
1600	200	700

Таблица 7 – Параметры шероховатости Ra измерительных и опорных поверхностей угольников на базовой длине 0,8 мм по ГОСТ 2789-73

Тип	Параметр шероховатости Ra поверхностей, мкм, не более					
	измерительных B и B			опорных Γ и $\mathcal{Ж}$		
	для исполнений					
	0	1	2	0	1	2
УЛП	0,04	0,08	-	0,08	0,08	-
УП	-	0,08	0,32	-	0,16	0,32
УШ	-	0,08	0,32	-	0,32	0,63

Таблица 8 – Габаритные размеры и масса угольников

Тип	H , мм	L , мм	Габаритные размеры, мм, не более			Масса, кг, не более
			длина	ширина	высота	
УЛП	40	28	40	28	4	0,06
	50	40	50	40	4	0,08
	60	40	60	40	4	0,10
	75	50	75	50	4	0,10
	100	70	100	70	6	0,20
	100	60	100	60	6	0,20
	150	100	150	100	6	0,40
	160	100	160	100	6	0,40
	200	130	200	130	8	0,80
	250	160	250	160	8	1,00
	250	165	250	165	8	1,00
	300	200	300	200	10	1,30
УП	50	40	50	40	4	0,08
	60	40	60	40	4	0,10
	75	50	75	50	4	0,15
	100	70	100	70	6	0,20
	100	60	100	60	6	0,20
	150	100	150	100	6	0,40
	160	100	160	100	6	0,40
	200	130	200	130	8	0,80
	250	160	250	160	8	1,00
	250	165	250	165	8	1,00
	300	200	300	200	10	1,30
	300	175	300	175	10	1,30
	400	250	400	250	10	1,50
	500	250	500	250	10	1,80
	500	330	500	330	10	1,90
	630	400	630	400	15	2,00
	750	375	750	375	15	2,10
	750	500	750	500	15	2,15
	1000	500	1000	500	20	3,20
	1000	660	1000	660	20	4,00
1500	750	1500	750	25	6,00	
1500	1000	1500	1000	25	7,00	

Продолжение таблицы 8

Тип	H, мм	L, мм	Габаритные размеры, мм, не более			Масса, кг, не более
			длина	ширина	высота	
УШ	50	40	50	40	15	0,16
	60	40	60	40	15	0,18
	75	50	75	50	15	0,19
	100	70	100	70	20	0,20
	100	60	100	60	20	0,22
	150	100	150	100	20	0,45
	160	100	160	100	20	0,52
	200	130	200	130	20	0,75
	250	160	250	160	20	1,10
	250	165	250	165	20	1,20
	300	200	300	200	25	2,10
	300	175	300	175	25	2,00
	400	250	400	250	25	2,75
	500	250	500	250	33	4,50
	500	330	500	330	33	4,80
	630	400	630	400	33	6,00
	750	375	750	375	33	8,00
	750	500	750	500	33	8,20
	1000	500	1000	500	33	10,50
	1000	630	1000	630	33	12,20
1000	660	1000	660	33	14,20	
1500	750	1500	750	33	19,50	
1500	1000	1500	1000	33	22,00	
1600	1000	1600	1000	33	25,00	

Таблица 9 – Условия эксплуатации и средний срок службы

Наименование характеристики	Значение
Условия эксплуатации:	
- температура окружающей среды, °С	От +16,5 до +23,5
- допустимое изменение температуры, °С/ч, не более	0,5
- относительная влажность воздуха, %, не более	80
Средний срок службы, лет	5

Знак утверждения типа

наносится на титульный лист паспорта типографским способом и на наружную поверхность футляра краской или методом лазерной маркировки.

Комплектность средства измерений

Таблица 10 – Комплектность средств измерений

Наименование	Обозначение	Количество
Угольник поверочный	-	1 шт.
Паспорт	-	1 экз.
Укладочный ящик (футляр)	-	1 шт.
Методика поверки	МП 203-9-2020	1 экз.

Поверка

осуществляется по документу МП 203-9-2020 «Угольники поверочные 90° торговой марки «Калиброн». Методика поверки», утвержденному ФГУП «ВНИИМС» 06 марта 2020 г.

Основные средства поверки:

- плита поверочная 1-0-1600x1000 ГОСТ 10905-86;
- головка типа 1ИГ по ГОСТ 18833-73;
- угольник типа УЛЦ 0 и 1-го классов точности по ГОСТ 3749-77;
- меры длины концевые плоскопараллельные 2 класса точности по ГОСТ 9038-90;
- плоская стеклянная пластина для интерференционных измерений ПИ-60 2-го класса (рег. № 197-70);
- линейка ЛД-1-200 по ГОСТ 8026-92;
- многооборотный индикатор типа 1МИГ по ГОСТ 9696-82.

Допускается применение аналогичных средств поверки, обеспечивающих определение метрологических характеристик поверяемых средств измерений с требуемой точностью.

Знак поверки наносится на свидетельство о поверке.

Сведения о методиках (методах) измерений

приведены в эксплуатационном документе.

Технические документы, устанавливающие требования к угольникам поверочным 90° торговой марки «Калиброн»

Техническая документация фирмы-изготовителя.

Изготовитель

Guilin Measuring & Cutting Tool Co. Ltd, КНР
Адрес: 541002, 40 Chongxin Road, Guilin, P.R. China.
Тел: (86-773) 3814349, факс: (86-773) 3814270
E-mail:sales@sinoshan.com

Заявитель

ООО «Калиброн»

Адрес: 111524, Москва, Семеновский переулок, д.15, эт. 7, пом. 1, комн. №10.

Тел/факс: (499) 322-70-13.

Испытательный центр

Федеральное государственное унитарное предприятие «Всероссийский научно-исследовательский институт метрологической службы»

Адрес: 119361, г. Москва, ул. Озерная, д. 46

Телефон: (495) 437-55-77, факс: (495) 437-56-66

Web- сайт: www.vniims.ru

E-mail: office@vniims.ru

Аттестат аккредитации ФГУП «ВНИИМС» по проведению испытаний средств измерений в целях утверждения типа № 30004-13 от 26.07.2013 г.

Заместитель

Руководителя Федерального
агентства по техническому
регулированию и метрологии

А.В. Кулешов

М.п. «__» _____ 2020 г